

PAD-73D

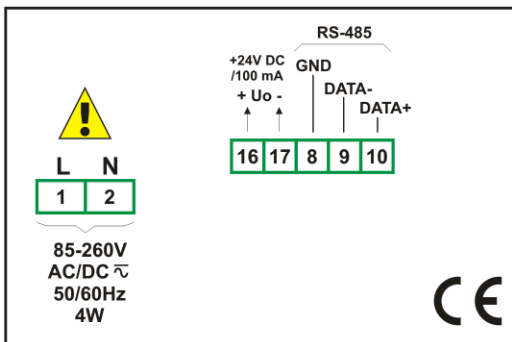
- Kompakte Prozessanzeige
- zweifarbiges Display
- Schnittstelle RS-485/Modbus RTU (SLAVE)



Die Prozessanzeige PAD-73D wurde für die Darstellung von Daten (Zahlen und Buchstaben) entwickelt, die sie über die Schnittstelle RS-485 von einem anderen Gerät empfängt. Sie bietet ein großes 4-stelliges LED-Display mit einer Ziffernhöhe von 13 mm.

- Anzeigehelligkeit einstellbar
- Passwortschutz
- Baudraten 1200...115200 bit/s wählbar

Anschlusschaltbild



Bestellschlüssel

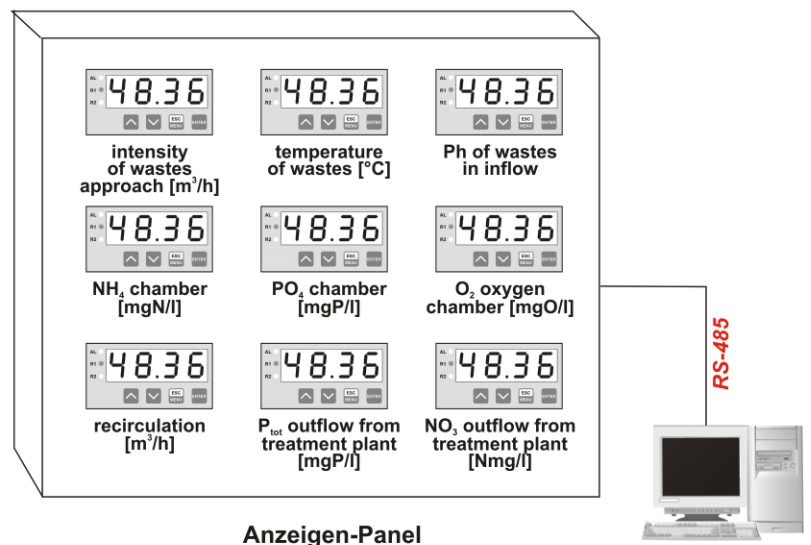
PAD-73D-0000-1-X-XX5-N1

- Optionen:**
00 : keine Option
01 : IP 65 - Frontrahmen

- Versorgung:**
3 : 24V AC/DC
4 : 85...260V AC/DC

Typische Anwendung

Darstellung verschiedener Parameter in einem Anzeigen-Panel



Anzeigen-Panel

Technische Daten

- Versorgung:** 19...50V DC; 16...35V AC oder 85...260V AC/DC
Leistungsaufnahme: 85...260V AC/DC und 16...35V AC Versorgung: max. 4,5 VA; 19...50V DC Versorgung: max. 4,5 W
Anzeige: LED, zweifarbig (rot-grün), 4 x 13 mm (IP 40) - Standard oder LED, rot, 6 x 9 mm (IP 65) - Option + 3 LED Dioden (rot), Helligkeit einstellbar in 8 Stufen
Anzeigbarer Messwertbereich: 4 Ziffern (-999...9999 plus Dezimalstelle) oder 6 Ziffern (-9999...999999 plus Dezimalstelle) oder jede Anzeige im Bereich von 7-Segment-Anzeigen
Genauigkeit (25 °C): ± 0,1 % FSO
Toleranzband (0...50°C): max. 0,25 % FSO
Kommunikationsschnittstelle: RS-485 (Modbus RTU - SLAVE), nicht galvanisch isoliert
Übertragungsgeschwindigkeit: von 1200...19200 bit/s einstellbar
Übertragungsparameter: 8N1 und 8N2
Betriebstemperatur: 0...50°C
Lagertemperatur: -10...70°C
Schutzart (abhängig von der Anzeigengröße):
 Anzeige 6 x 9 mm: IP 65 (Frontfolie), IP 20 (Gehäuse und Verbindungsklemmen), IP 65 (mit optionalem Frontrahmen);
 Anzeige 4 x 13 mm: IP 65 (Frontfolie); IP 20 (Gehäuse und Verbindungsklemmen)
Gehäuse: Fronttafel
Gehäusematerial: NORYL - GFN2S E1
Gehäuseabmessungen: 72 x 36 x 97 mm
Tafelausschnitt: 66,5 x 32,5 mm
Fronttafel: max. 5 mm